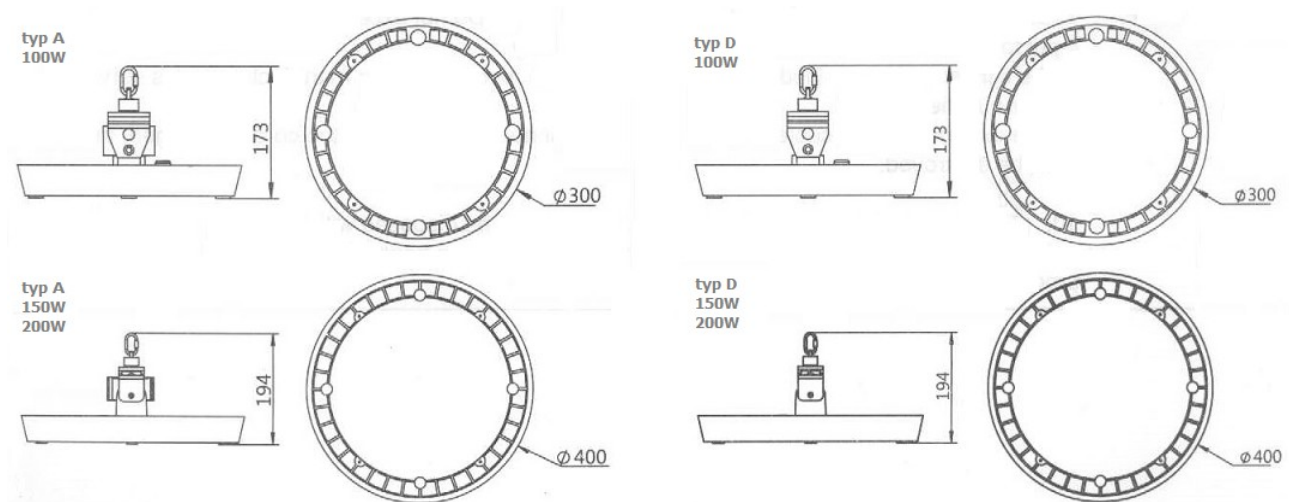


INSTRUKCJA MONTAŻU opraw przemysłowych LED **RADIAL Plus**

UWAGA! Montaż powinien być dokonany przez osoby posiadające odpowiednie uprawnienia i kwalifikacje oraz przy zachowaniu wszelkich zasad bezpieczeństwa.



Oprawa LED RADIAL Plus przeznaczona jest do oświetlenia hal przemysłowych, obiektów sportowych itp.

1. Przed rozpoczęciem montażu odłączyć napięcie zasilające.
2. Zawiesić oprawę.
3. Podłączyć przewody zasilające oraz przewód ochronny zgodnie z oznaczeniami: brązowy - fazowy; niebieski - neutralny, żółty/zielony – przewód ochronny. Do podłączenia przewodów oprawy należy używać złączy o odpowiedniej klasie IP.
4. Włączyć zasilanie.

Specyfikacja:

Napięcie zasilania	220–240V 50-60Hz
Moc	100 / 150 / 200 W
Temp. Barwowa	3000K / 4000K / 5700 K
współczynnik mocy	0,95
Klasa szczelności	IP 65



Informujemy Państwa, że nasze towary są oznaczone zgodnie z Dyrektywą Europejską oraz polską Ustawą o zużyтым sprzęcie elektrycznym i elektronicznym symbolem przekreślonego kontenera na odpad. Takie oznakowanie informuje, że sprzęt ten, po okresie użytkowania nie może być umieszczany łącznie z innymi odpadami pochodzącymi z gospodarstwa domowego. Użytkownik jest zobowiązany do oddania go prowadzącym zbieranie zużytego sprzętu elektrycznego i elektronicznego. Prowadzący zbieranie, w tym lokalne punkty zbiórki, sklepy oraz gminne jednostki, tworzą odpowiedni system umożliwiający oddanie tego sprzętu. Właściwe postępowanie ze zużyтым sprzętem elektrycznym i elektronicznym przyczynia się do uniknięcia szkodliwych dla zdrowia ludzi i środowiska naturalnego konsekwencji, wynikających z obecności składników niebezpiecznych oraz niewłaściwego składowania i przetwarzania tego sprzętu.